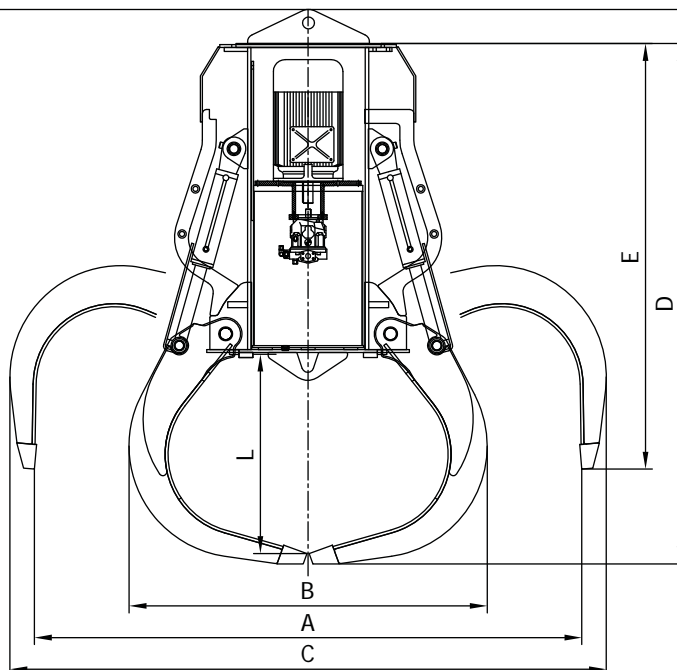


Model Modelle Modell	Pojemność Capacity Capacité Inhalt dm ³	Masa Weight Poids Gewicht Kg.	Zęby Teeth Dents Zähne N.	Silnik Motor Moteur Motor Kw	Ciśn. Press. Press. Druck Bar	Siła zamykająca Tine force Puiss. a là lame Schliesskraft je Schale Kg.	Czasy-Times Temps-Zeite		Wymiary-Sizes Dimensions-Abmessungen					
							Otw./Op. Ouv./Oef sek.	Zamk./Cl. Ferm./Schl. sek.	A	B	C	D	E	L
ER800-6P	800	2200	6	15	180	2200	7.5	11.5	2100	1450	2300	2000	1790	710

Schemat 1, Scheme 1, Schéma 1, Zeichnung 1

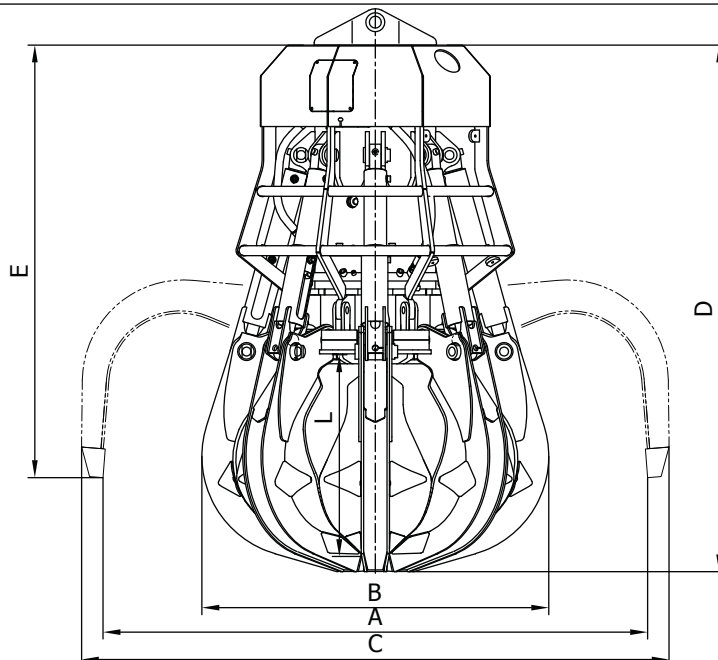
Seria, Range, Série, Reihe: ER800



Model Modelle Modell	Pojemność Capacity capacité Inhalt dm ³	Masa Weight Poids Gewicht Kg.	Zęby Teeth Dents Zähne N.	Silnik Motor Moteur Motor Kw	Ciśn. Press. Press. Druck Bar	Siła zamykająca Tine force Puiss. a là lame Schliesskraft je Schale Kg.	Czasy-Times Temps-Zeite		Wymiary-Sizes Dimensions-Abmessungen					
							Otw./Op. Ouv./Oef sek.	Zamk./Cl. Ferm./Schl. sek.	A	B	C	D	E	L
ER 1000-5P	1000	2900	5	22	200	3200	5	9	2420	1670	2630	2460	2100	850
ER 1000-6P	1000	3200	6	22	200	3200	6	10.5	2420	1670	2630	2460	2100	850
ER 1500-5P	1500	3100	5	22	200	2700	5	9	2755	1800	3000	2620	2140	1000
ER 1500-6P	1500	3400	6	22	200	2700	6	10.5	2755	1800	3000	2620	2140	1000

Schemat 1, Scheme 1, Schéma 1, Zeichnung 1

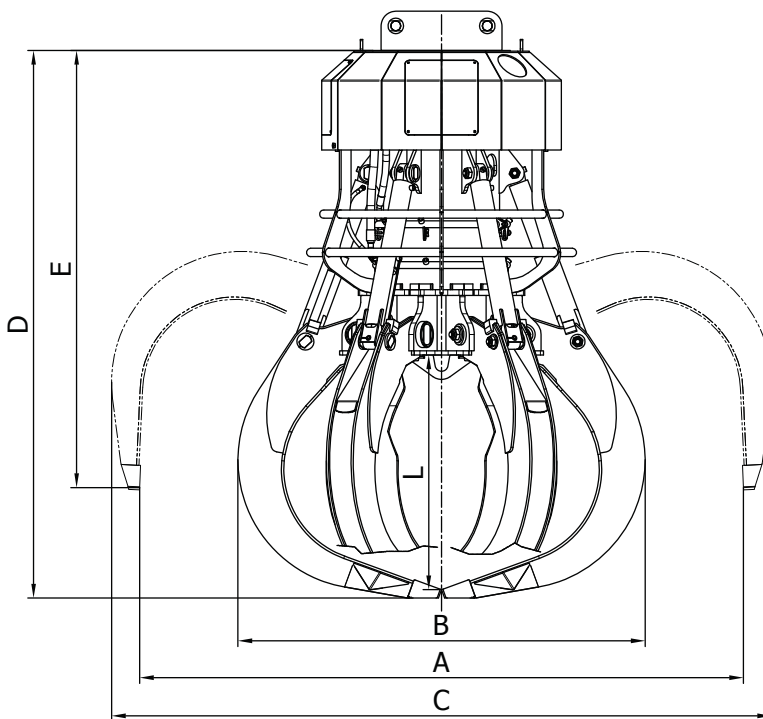
Serie, Range, Série, Reihe: ER1000-1500 _ 5P-6P



Model Modèle Modell	Pojemność Capacity capacité Inhalt dm ³	Masa Weight Poids Gewicht Kg.	Zęby Teeth Dents Zähne N.	Silnik Motor Moteur Motor Kw	Ciśn. Press. Press. Druck Bar	Siła zamykająca Tine force Puiss. a là lame Schliesskraft je Schale Kg.	Czasy-Times Temps-Zeite		Wymiary-Sizes Dimensions-Abmessungen					
							Otw./Op. Ouv./Oef sek.	Zamk./Cl. Ferm./Schl. sek.	A	B	C	D	E	L
ER1000-8P	1000	3500	8	22	180	2650	8	14	2400	1700	2650	2500	2150	860
ER1500-8P	1500	3700	8	22	180	2330	8	14	2800	1800	2950	2700	2200	1050
ER2000-8P	2200	4200	8	22	180	1940	8	14	3260	2260	3530	2920	2230	1300

Schemat 1, Scheme 1, Schéma 1, Zeichnung 1

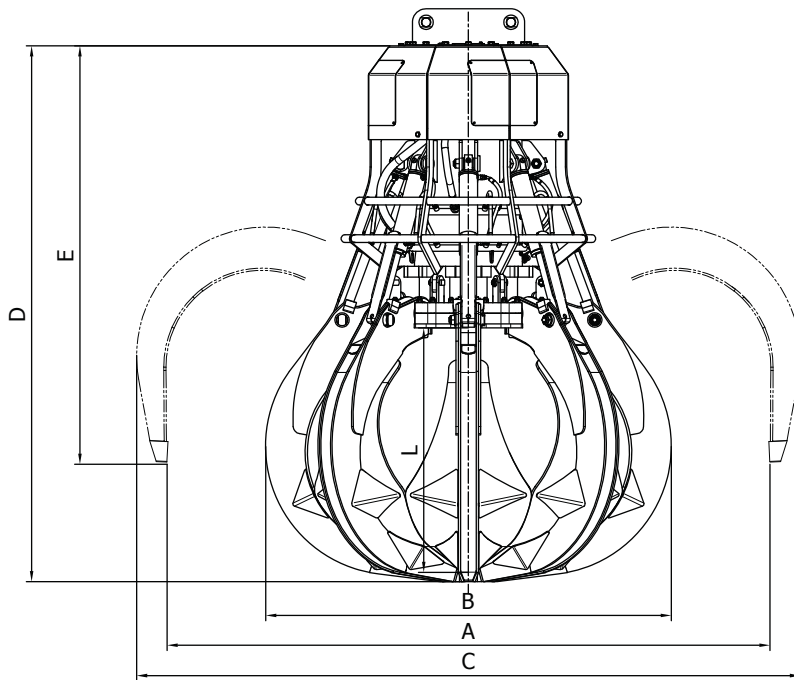
Seria, Range, Série, Reihe: ER1000-1500-2000-8P



Model Modèle Modell	Pojemność Capacity capacité Inhalt dm ³	Masa Weight Poids Gewicht Kg.	Zęby teeth dents Zähne N.	Silnik Motor Moteur Motor kW	Ciśn. Press. Press. Druck Bar	Siła zamykająca Tooth force Puiss. au dent Schliesskraft je Schale Kg.	Czasy-Times Temps-Zeite		Wymiary-Sizes Dimensions-Abmessungen					
							Ap/Op. Ouv./Oef sec.	Ch./Cl. Ferm./Schl. sec.	A	B	C	D	E	L
ER3000-6P	3000	5500	6	37	200	3110	7	11	3700	2490	4040	3390	2700	1470

Schemat 1, Scheme 1, Schéma 1, Zeichnung 1

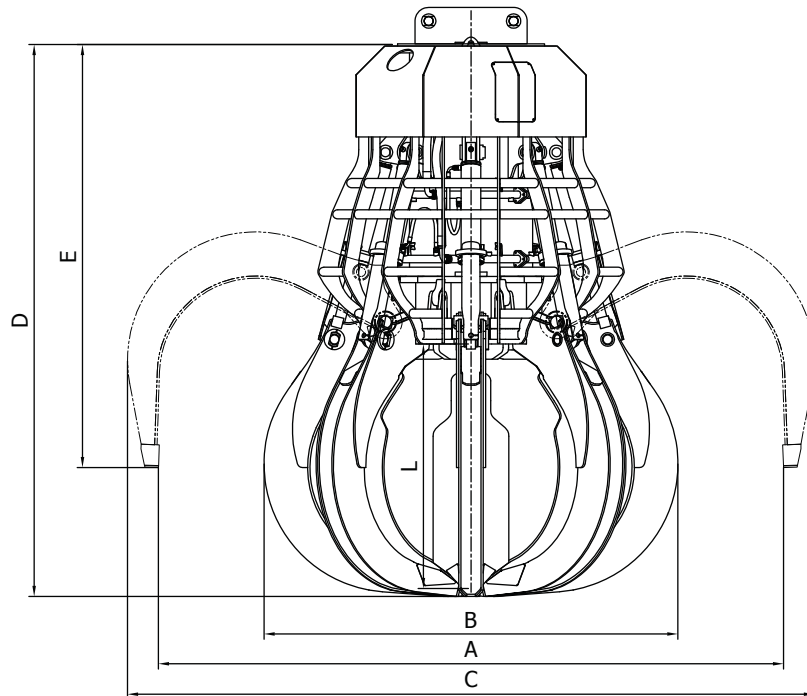
Seria, Range, Série, Reihe: ER3000-6P



Model Modèle Modell	Pojemność Capacity capacité Inhalt dm ³	Masa Weight Poids Gewicht Kg.	Zęby teeth dents Zähne N.	Silnik Motor Moteur Motor kW	Ciśn. Press. Press. Druck Bar	Siła zamykająca Tooth force Puiss. au dent Schliesskraft je Schale Kg.	Czasy-Times Temps-Zeite		Wymiary-Sizes Dimensions-Abmessungen					
							Otw./Op. Ouv./Oef sek.	Zamk./Cl. Ferm./Schl. sek.	A	B	C	D	E	L
ER3000-8P	3000	6500	8	37	200	3110	9.5	15	3700	2490	4040	3390	2700	1470
ER3500-8P	3500	7200	8	37	200	3050	9.5	15	3850	2620	4280	3470	2740	1540
ER4000-8P	4000	7400	8	37	200	2880	9.5	15	4000	2680	4380	3530	2780	1620

Schemat 1, Scheme 1, Schéma 1, Zeichnung 1

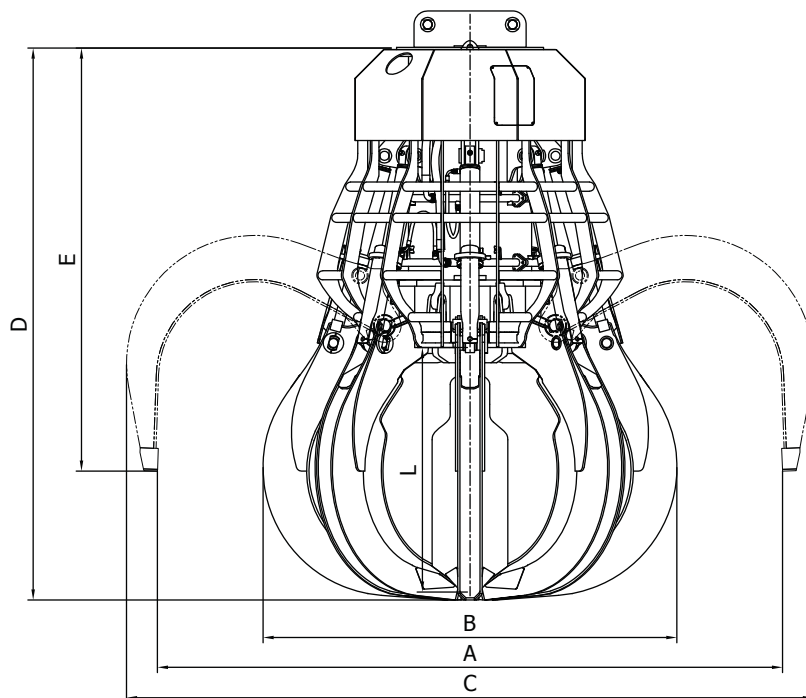
Seria, Range, Série, Reihe: ER3000-3500-4000-8P



Model Modèle Modell	Pojemność Capacity capacité Capacity Inhalt dm ³	Masa Weight Poids Gewicht Kg.	Zęby teeth dents Zähne N.	Silnik Motor Moteur Motor kW	Ciśn. Press. Press. Druck Bar	Siła zamykająca Tooth force Puiss. au dent Schliesskraft je Schale Kg.	Czasy-Times Temps-Zeite		Wymiary-Sizes Dimensions-Abmessungen					
							Otw./Op. Ouv./Oef sek.	Zamk./Cl. Ferm./Schl. sek.	A	B	C	D	E	L
ER4000-8P	4000	8400	8	45	200	3950	8.5	14	4100	2730	4490	3645	2980	1600
ER5000-8P	5000	9200	8	45	200	3620	8.5	14	4400	2800	4730	3795	3020	1700

Schemat 1, Scheme 1, Schéma 1, Zeichnung 1

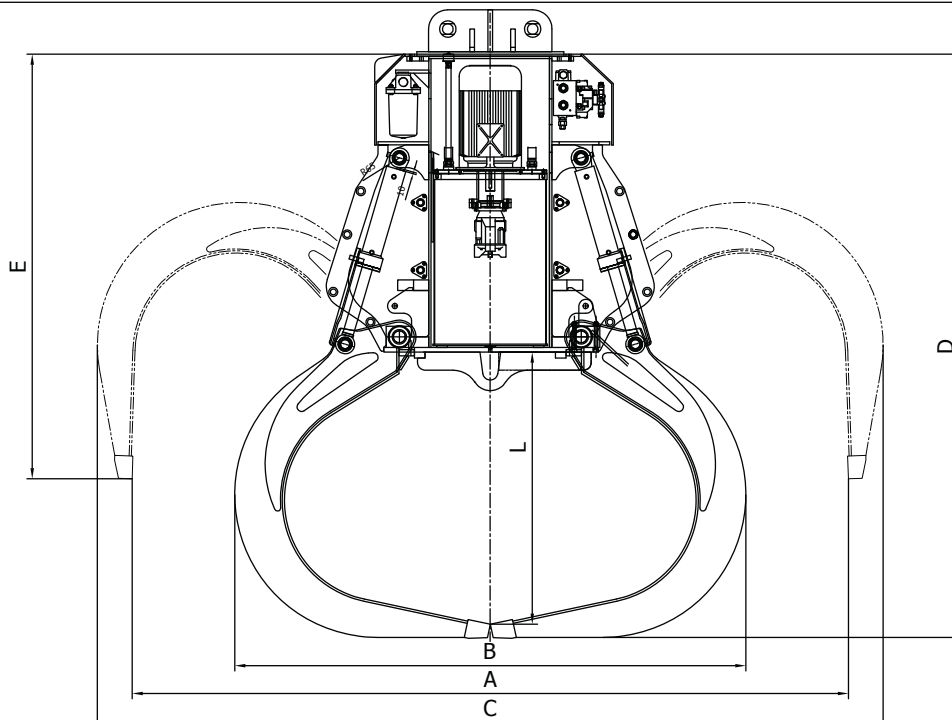
Seria, Range, Série, Reihe: 4000-5000-8P



Model Modèle Modell	Pojemność Capacity capacité Inhalt dm ³	Masa Weight Poids Gewicht Kg.	Zęby teeth dents Zähne N.	Silnik Motor Moteur Motor kW	Ciśn. Press. Press. Druck Bar	Siła zamykająca Tooth force Puiss. au dent Schliesskraft je Schale Kg.	Czasy-Times Temps-Zeite		Wymiary-Sizes Dimensions-Abmessungen					
							Otw./Op. Ouv./Oef sek.	Zamk./Cl. Ferm./Schl. sek.	A	B	C	D	E	L
ER4000-9P	4000	8700	9	45	200	3890	9.5	16	4100	2730	4490	3620	2830	1620
ER5000-9P	5000	9600	9	45	200	3610	9.5	16	4400	2800	4730	3770	2870	1770

Schemat 1, Scheme 1, Schéma 1, Zeichnung 1

Seria, Range, Série, Reihe: 4000-5000-9P



Model Modèle Modell	Capacità Capacity capacité Inhalt dm ³	Masa Weight Poids Gewicht Kg.	Zęby teeth dents Zähne N.	Silnik Motor Moteur Motor kW	Ciśn. Press. Press. Druck Bar	Siła zamykająca Tooth force Puiss. au dent Schliesskraft je Schale Kg.	Czasy-Times Temps-Zeite		Wymiary-Sizes Dimensions-Abmessungen					
							Otw./Op. Ouv./Oef sek.	Zamk./Cl. Ferm./Schl. sek.	A	B	C	D	E	L
ER6000-9P	6000	10400	9	45	200	3700	10.5	18	4560	3250	5000	3750	2760	1760
ER8000-9P	8000	11200	9	45	200	3600	10.5	18	4730	3370	5180	3850	2800	1800

Schemat 1, Scheme 1, Schéma 1, Zeichnung 1

Seria, Range, Série, Reihe: 6000-8000-9P