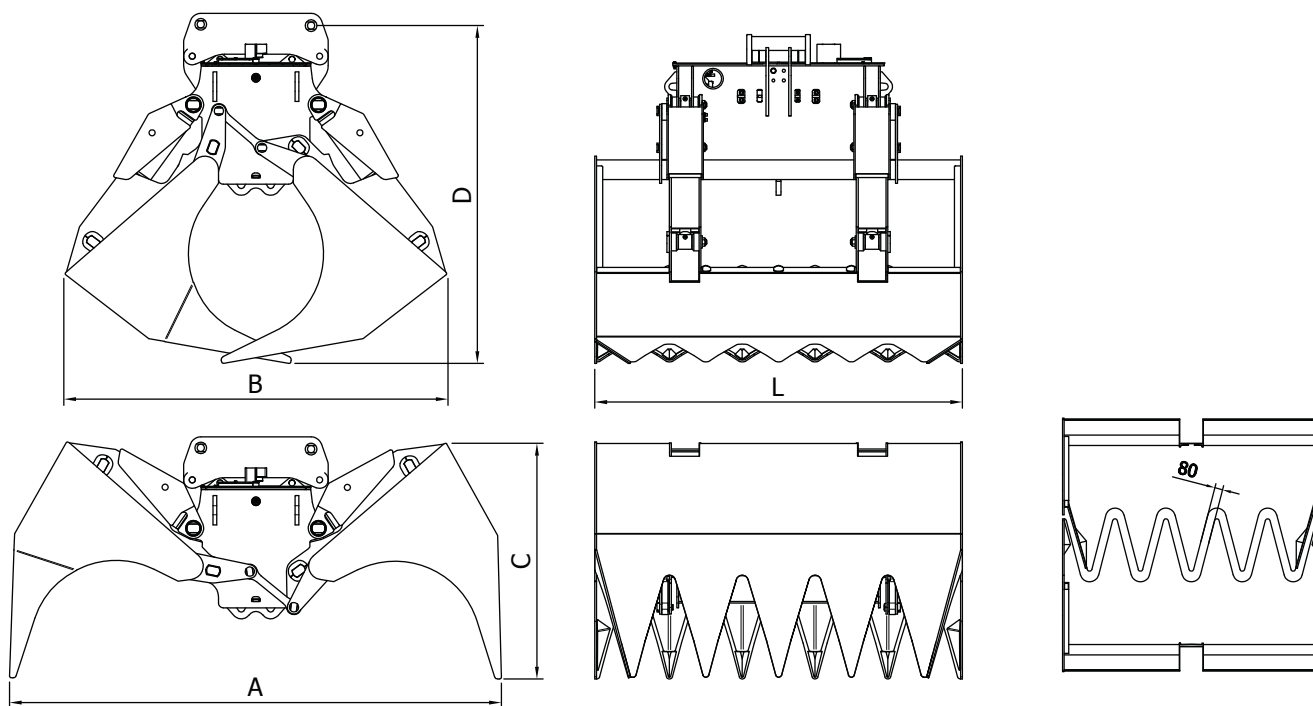


Model Modell Modèle	Poj. Capacity capacité Inhalt dm ³	Masa Weight Poids Gewicht Kg.	Cylindry Cylinders Vérins Zylinder N.	Silnik Motor Moteur Motor Kw	Ciśn. Press. Press. Druck Bar	Siła zamykająca Tine force Puiss. a là lame Schliesskraft je Schale Kg.	Czasy-Times Temps-Zeite		Wymiary-Sizes Dimensions-Abmessungen				
							Otw./Op. Ouv./Oef sec.	Zamk./Cl. Ferm./Schl. sec.	A	B	C	D	L
ER42/4000 F4	4000	3800	2	22	180	6000	6.5	12	3300	2690	2450	1750	2200
ER42/5500 F4	5500	4200	2	22	180	6000	6.5	12	3300	2690	2450	1750	3000

Schemat 1, Scheme 1, Schéma 1, Zeichnung 1

ER42-F4



Model Modell Modèle	Poj. Capacity capacité Inhalt dm ³	Masa Weight Poids Gewicht Kg.	Cylindry Cylinders Vérins Zylinder N.	Silnik Motor Moteur Motor Kw	Ciśn. Press. Press. Druck Bar	Siła zamykająca Tine force Puiss. a là lame Schliesskraft je Schale Kg.	Czasy-Times Temps-Zeite		Wymiary-Sizes Dimensions-Abmessungen				
							Otw./Op. Ouv./Oef sec.	Zamk./Cl. Ferm./Schl. sec.	A	B	C	D	L
ER 43/8000 F4	8000	6000	4	37	180	9700	8	15.5	4000	3140	1930	2760	3000

Schemat 1, Scheme 1, Schéma 1, Zeichnung 1

ER43/8000 F4