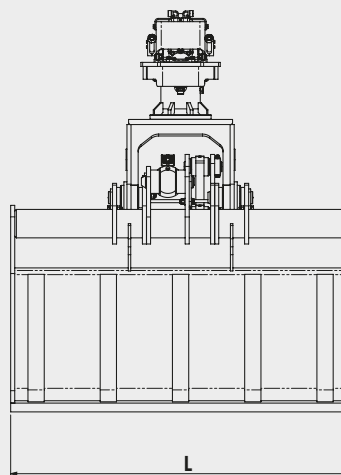
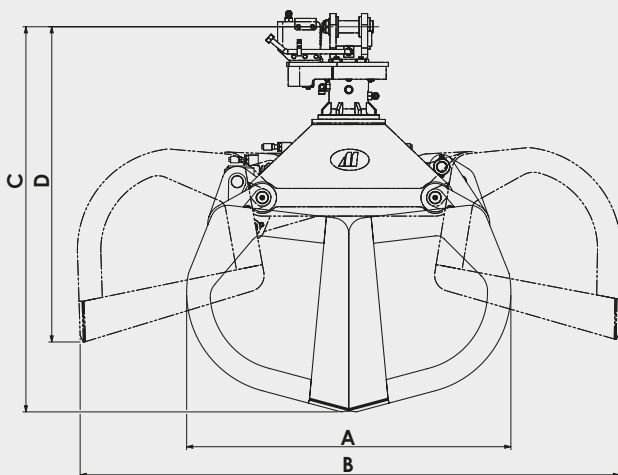




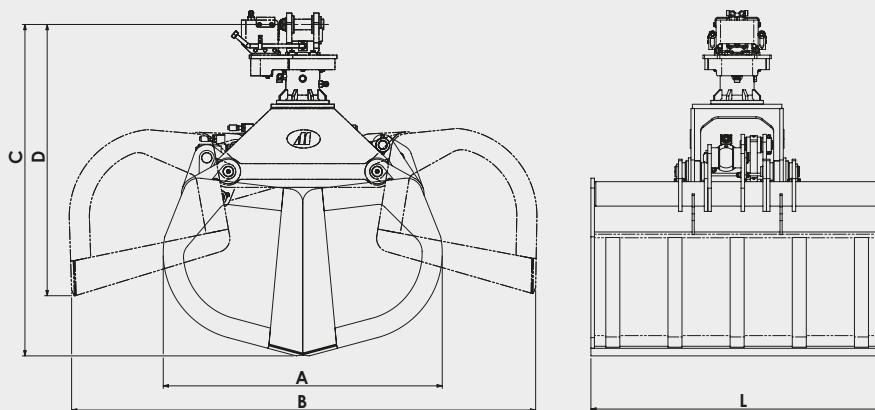
OSPRZĘT ROBOCZY DO MASZYN BUDOWLANYCH

CHWYTAKI PRZEŁADUNKOWE DO KOPAREK HYDRAULICZNYCH

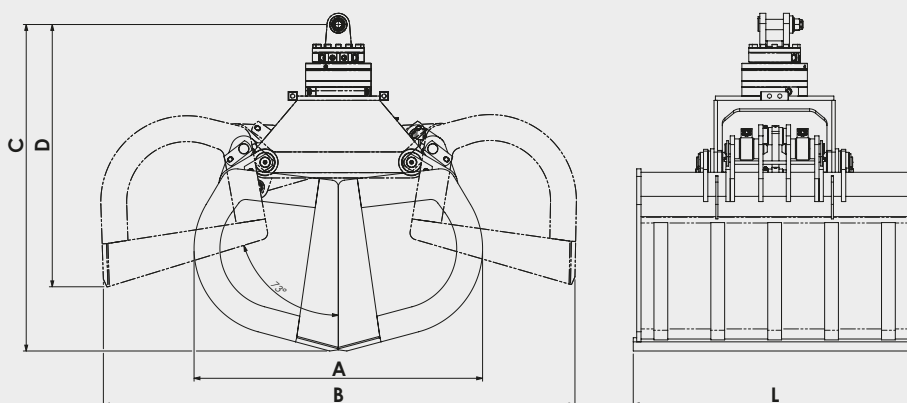
- chwytaki przeładunkowe do koparek o masie operacyjnej od 10 do 60 ton
- wyprodukowane ze stali o wysokiej wytrzymałości
- wyposażone w rotatory hydrauliczne 360° lub mechaniczne obrotniki 270°
- łożyskowa ślizgowa ze stali 42CrMo4
- uszczelnienia przeciwpylowe łożysk dla większej żywotności



MODEL	BR2L - 600	BR2L - 700	BR2L - 750	BR2L - 800	BR2L - 900
Masa operacyjna koparki [t]	11 - 16	11 - 16	12 - 16	14 - 16	14 - 16
Pojemność [dm ³]	600	700	750	800	900
Masa (z rotatorem) [kg]	820	850	880	910	940
Max. ciśnienie robocze [bar]	300	300	300	300	300
Wymiary [mm]					
A	1435	1435	1440	1435	1435
B	2200	2200	2350	2200	2200
C	1390	1390	1645	1390	1390
D	1565	1565	1410	1565	1565
L	950	1100	1000	1250	1400



MODEL	BR2H-1000	BR2H-1200	BR2H-1300	BR2H-1400	BR2H-1500	BR2H-1600	BR2H-1800
Masa operacyjna koparki [t]	16 - 26	18 - 26	18 - 26	18 - 26	20 - 26	20 - 26	24 - 28
Pojemność [dm ³]	1000	1200	1300	1400	1500	1600	1800
Masa (z rotatorem) [kg]	1350	1450	1500	1550	1600	1650	1700
Max. ciśnienie robocze [bar]	350	350	350	350	350	350	350
Wymiary [mm]							
A	1540	1540	1540	1540	1595	1595	1595
B	2500	2500	2500	2500	2650	2650	2650
C	1430	1430	1430	1430	1475	1475	1475
D	1750	1750	1750	1750	1820	1820	1820
L	1100	1340	1450	1560	1560	1660	1800

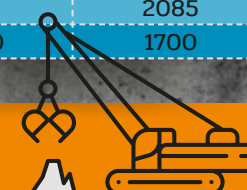


MODEL	BR-1600-1600	BR-1800-1600	BR-2000-1600	BR-2500-2000	BR-3000-1700
Masa operacyjna koparki [t]	26 - 32	28 - 35	30 - 46	35 - 50	35 - 60
Pojemność [dm ³]	1600	1800	2000	2500	3000
Masa (z rotatorem) [kg]	1850	1950	2100	2300	2550
Max. ciśnienie robocze [bar]	350	350	350	350	350
Wymiary [mm]					
A	1620	1675	1775	1775	2650
B	2640	2735	2930	2930	3077
C	1510	1530	1660	1660	1585
D	1850	1910	2120	2120	2085
L	1600	1600	1600	2000	1700

PHP MARGO

Olewin 6 / Starzenice
98-300 WIELUŃ

tel. +48 43 842-80-32
+48 43 842-89-53
fax +48 43 842-89-52
mob. +48 661-365-884



www.margo-antczak.pl
margo@margo-antczak.pl