



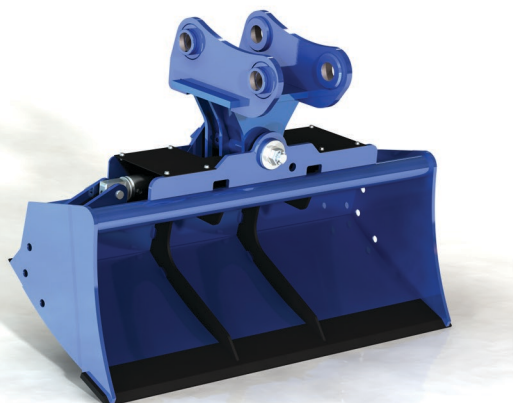
PHP MARGO®

Osprzęt roboczy do maszyn budowlanych

www.margo-antczak.pl

margo@margo-antczak.pl

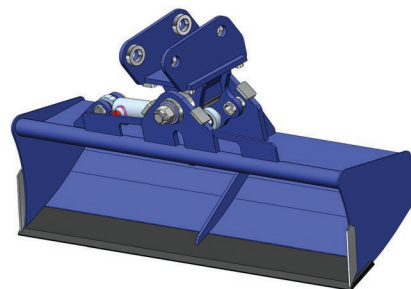
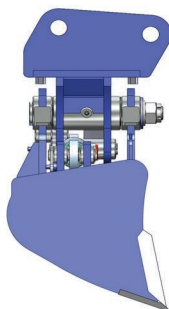
PHP MARGO® łyżki skarpowe



Łyżki skarpowe do koparek

- Łyżki skarpowe do koparek o masie od 1 do 50 ton
- Idealne do skarpowania i czyszczenia rowów
- Szttywne i uchylne wersje łyżek (uchył 2 x 45°)
- Wersje okrągłe łyżek do czyszczenia rowów lub z lemieszem wstecznym do skarpowania
- Łyżki wyposażone w boczne otwory odwadniające
- Łyżki uchylne wyposażone w 1 lub 2 siłowniki hydrauliczne
- Łyżki wyposażone w dodatkowe lemiesz wymienne

Łyżki uchylne



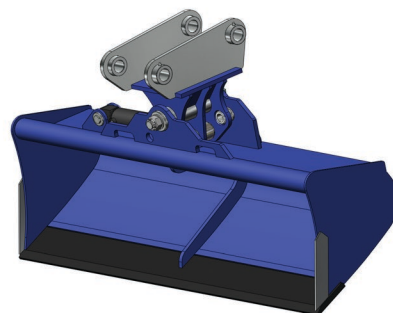
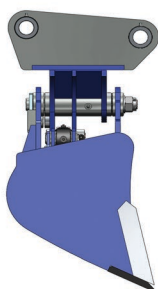
PROFIL GL1-C-U STD/R* (standard/wzmocniona) koparki 1.5-5t

Szerokość [mm]	1000	1200
Pojemność ISO-7451 [litr.]	72	86
Masa** [kg]	90	100

* wersja standard: łyżka ze stali S355J2G3 z lemieszem dolnym ze stali trudnościeralnej EN250 (250HB)

* wersja wzmocniona: łyżka ze stali S355J2G3 z lemieszem dolnym i osłonami tylnymi/bocznymi z materiału HARDOX 400 (400HB)

** przybliżona masa łyżki z mocowaniem bezpośrednim



PROFIL GL3-C-U STD/R* (standard/wzmocniona) koparki 5-8t

Szerokość [mm]	1200	1500
Pojemność ISO-7451 [litr.]	170	210
Masa** [kg]	220	240

* wersja standard: łyżka ze stali S355J2G3 z lemieszem dolnym ze stali trudnościeralnej EN250 (250HB)

* wersja wzmocniona: łyżka ze stali S355J2G3 z lemieszem dolnym i osłonami tylnymi/bocznymi z materiału HARDOX 400 (400HB)

** przybliżona masa łyżki z mocowaniem bezpośrednim



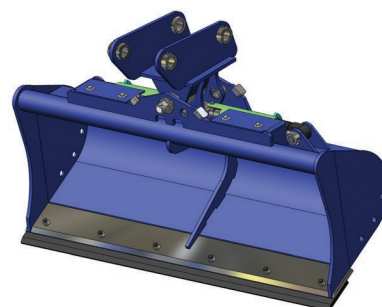
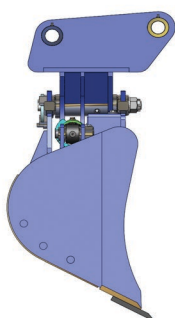
PHP MARGO®

Osprzęt roboczy do maszyn budowlanych

www.margo-antczak.pl

margo@margo-antczak.pl

PHP MARGO® łyżki skarpowe



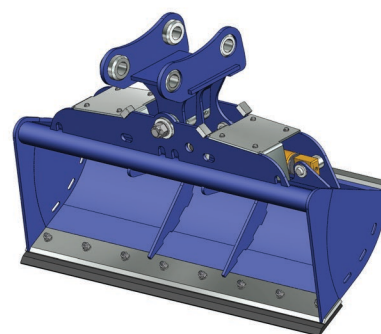
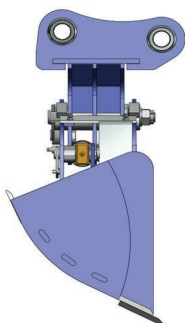
PROFIL 600-U STD/R* (standard/wzmocniona) koparki 7-11t

Szerokość [mm]	1500	1600	1800
Pojemność ISO-7451 [litr.]	290	300	330
Masa** [kg]	300	330	340

* wersja standard: łyżka ze stali S355J2G3 z lemieszem dolnym ze stali trudnościeralnej EN250 (250HB)

* wersja wzmocniona: łyżka ze stali S355J2G3 z lemieszem dolnym i osłonami tylnymi/bocznymi z materiału HARDOX 400 (400HB)

** przybliżona masa łyżki z mocowaniem bezpośrednim



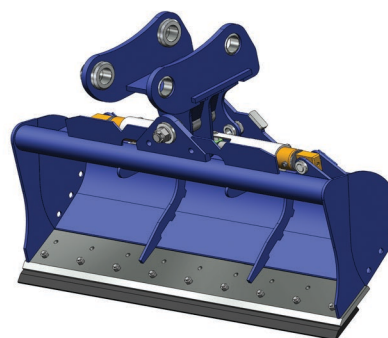
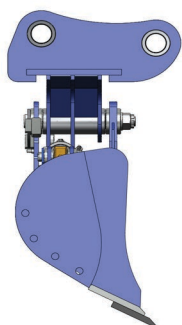
PROFIL CR-11T-U STD/R* (standard/wzmocniona) koparki 11-15t

Szerokość [mm]	1800	2000	2200
Pojemność ISO-7451 [litr.]	430	475	520
Masa** [kg]	625	655	685

* wersja standard: łyżka ze stali S355J2G3 z lemieszem dolnym ze stali trudnościeralnej EN250 (250HB)

* wersja wzmocniona: łyżka ze stali S355J2G3 z lemieszem dolnym i osłonami tylnymi/bocznymi z materiału HARDOX 400 (400HB)

** przybliżona masa łyżki z mocowaniem bezpośrednim



PROFIL 580-U-L STD/R* (standard/wzmocniona) koparki 13-18t

Szerokość [mm]	1800	2000	2200
Pojemność ISO-7451 [litr.]	420	480	540
Masa** [kg]	685	730	780

* wersja standard: łyżka ze stali S355J2G3 z lemieszem dolnym ze stali trudnościeralnej EN250 (250HB)

* wersja wzmocniona: łyżka ze stali S355J2G3 z lemieszem dolnym i osłonami tylnymi/bocznymi z materiału HARDOX 400 (400HB)

** przybliżona masa łyżki z mocowaniem bezpośrednim



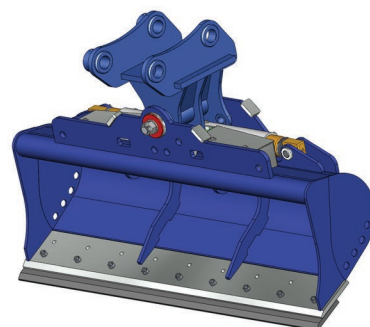
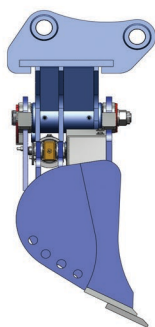
PHP MARGO®

Osprzęt roboczy do maszyn budowlanych

www.margo-antczak.pl

margo@margo-antczak.pl

PHP MARGO® łyżki skarpowe



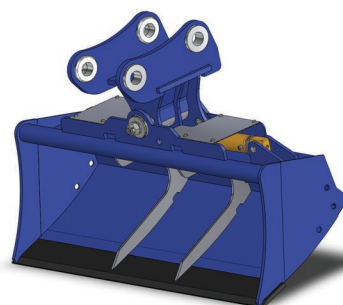
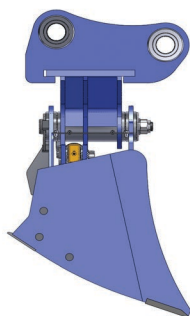
PROFIL 580-U STD/R* (standard/wzmocniona) koparki 15-20t

Szerokość [mm]	1800	2000	2200
Pojemność ISO-7451 [litr.]	420	480	540
Masa** [kg]	820	850	880

* wersja standard: łyżka ze stali S355J2G3 z lemieszem dolnym ze stali trudnościeralnej EN250 (250HB)

* wersja wzmocniona: łyżka ze stali S355J2G3 z lemieszem dolnym i osłonami tylnymi/bocznymi z materiału HARDOX 400 (400HB)

** przybliżona masa łyżki z mocowaniem bezpośrednim



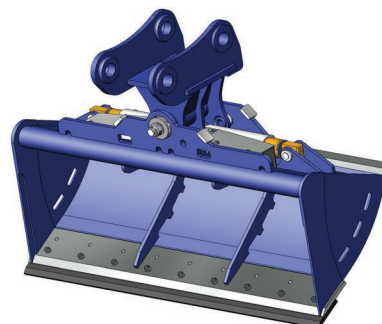
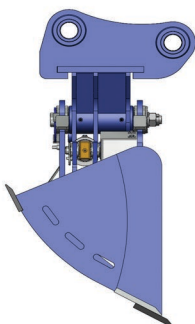
PROFIL 700N-U STD/R* (standard/wzmocniona) koparki 17-22t

Szerokość [mm]	1800	2000	2200	2400
Pojemność ISO-7451 [litr.]	630	730	830	930
Masa** [kg]	740	780	850	920

* wersja standard: łyżka ze stali S355J2G3 z lemieszem dolnym ze stali trudnościeralnej EN250 (250HB)

* wersja wzmocniona: łyżka ze stali S355J2G3 z lemieszem dolnym i osłonami tylnymi/bocznymi z materiału HARDOX 400 (400HB)

** przybliżona masa łyżki z mocowaniem bezpośrednim



PROFIL 700-U STD/R* (standard/wzmocniona) koparki 19-30t

Szerokość [mm]	1800	2000	2200	2400
Pojemność ISO-7451 [litr.]	630	730	830	950
Masa** [kg]	1000	1080	1150	1220

* wersja standard: łyżka ze stali S355J2G3 z lemieszem dolnym ze stali trudnościeralnej EN250 (250HB)

* wersja wzmocniona: łyżka ze stali S355J2G3 z lemieszem dolnym i osłonami tylnymi/bocznymi z materiału HARDOX 400 (400HB)

** przybliżona masa łyżki z mocowaniem bezpośrednim



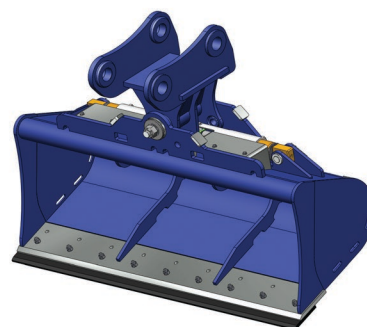
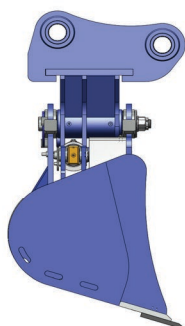
PHP MARGO®

Osprzęt roboczy do maszyn budowlanych

www.margo-antczak.pl

margo@margo-antczak.pl

PHP MARGO® łyżki skarpowe



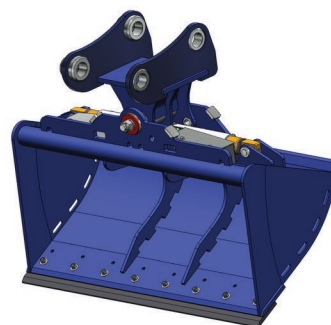
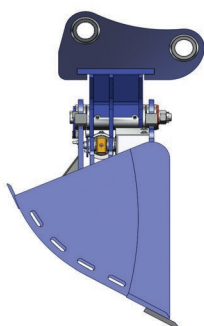
PROFIL 700-UVTU STD/R* (standard/wzmocniona) koparki 20-30t

Szerokość [mm]	1800	2000	2200	2400
Pojemność ISO-7451 [litr.]	700	800	900	1000
Masa** [kg]	1100	1180	1250	1320

* wersja standard: łyżka ze stali S355J2G3 z lemieszem dolnym ze stali trudnościeralnej EN250 (250HB)

* wersja wzmocniona: łyżka ze stali S355J2G3 z lemieszem dolnym i osłonami tylnymi/bocznymi z materiału HARDOX 400 (400HB)

** przybliżona masa łyżki z mocowaniem bezpośrednim



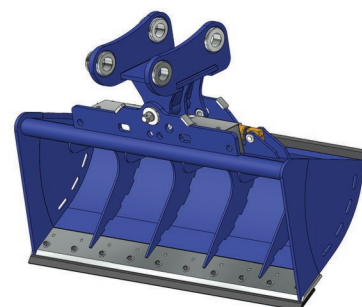
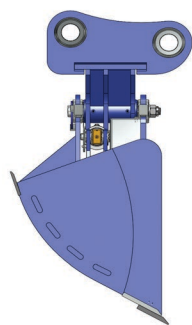
PROFIL 850-U STD/R* (standard/wzmocniona) koparki 26-32t

Szerokość [mm]	1800	2000	2200	2400
Pojemność ISO-7451 [litr.]	850	950	1050	1150
Masa** [kg]	1100	1150	1200	1250

* wersja standard: łyżka ze stali S355J2G3 z lemieszem dolnym ze stali trudnościeralnej EN250 (250HB)

* wersja wzmocniona: łyżka ze stali S355J2G3 z lemieszem dolnym i osłonami tylnymi/bocznymi z materiału HARDOX 400 (400HB)

** przybliżona masa łyżki z mocowaniem bezpośrednim



PROFIL 900-U STD/R* (standard/wzmocniona) koparki 24-42t

Szerokość [mm]	1800	2000	2200	2400
Pojemność ISO-7451 [litr.]	1140	1260	1380	1500
Masa** [kg]	1240	1300	1370	1440

* wersja standard: łyżka ze stali S355J2G3 z lemieszem dolnym ze stali trudnościeralnej EN250 (250HB)

* wersja wzmocniona: łyżka ze stali S355J2G3 z lemieszem dolnym i osłonami tylnymi/bocznymi z materiału HARDOX 400 (400HB)

** przybliżona masa łyżki z mocowaniem bezpośrednim



PHP MARGO®

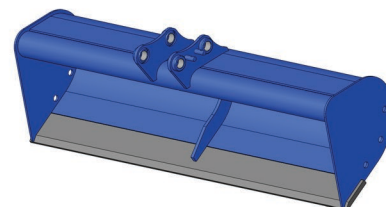
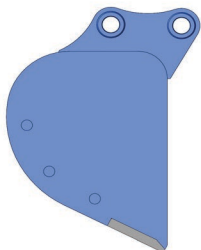
Osprzęt roboczy do maszyn budowlanych

www.margo-antczak.pl

margo@margo-antczak.pl

PHP MARGO® łyżki skarpowe

Łyżki sztywne



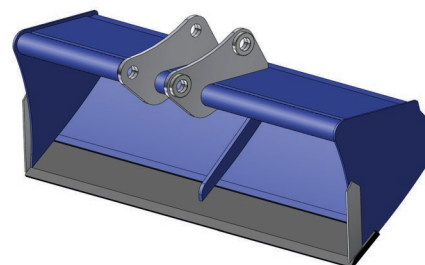
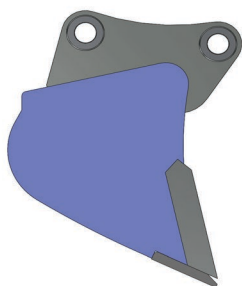
PROFIL 310 STD/R* (standard/wzmocniona) koparki 1-5t

Szerokość [mm]	900	1000	1200
Pojemność ISO-7451 [litr.]	54	60	72
Masa** [kg]	70	75	85

* wersja standard: łyżka ze stali S355J2G3 z lemieszem dolnym ze stali trudnościeralnej EN250 (250HB)

* wersja wzmocniona: łyżka ze stali S355J2G3 z lemieszem dolnym i osłonami tylnymi/bocznymi z materiału HARDOX 400 (400HB)

** przybliżona masa łyżki z mocowaniem bezpośrednim



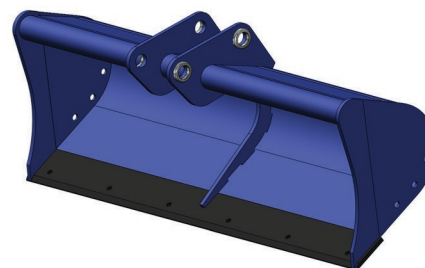
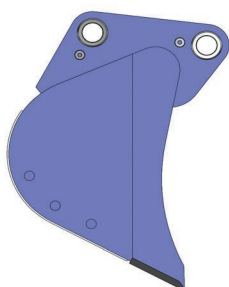
PROFIL GL3-C-S STD/R* (standard/wzmocniona) koparki 5-8t

Szerokość [mm]	1200	1500	1800
Pojemność ISO-7451 [litr.]	170	210	250
Masa** [kg]	180	200	230

* wersja standard: łyżka ze stali S355J2G3 z lemieszem dolnym ze stali trudnościeralnej EN250 (250HB)

* wersja wzmocniona: łyżka ze stali S355J2G3 z lemieszem dolnym i osłonami tylnymi/bocznymi z materiału HARDOX 400 (400HB)

** przybliżona masa łyżki z mocowaniem bezpośrednim



PROFIL 600-S STD/R* (standard/wzmocniona) koparki 7-11t

Szerokość [mm]	1500	1600	1800
Pojemność ISO-7451 [litr.]	290	300	330
Masa** [kg]	220	230	260

* wersja standard: łyżka ze stali S355J2G3 z lemieszem dolnym ze stali trudnościeralnej EN250 (250HB)

* wersja wzmocniona: łyżka ze stali S355J2G3 z lemieszem dolnym i osłonami tylnymi/bocznymi z materiału HARDOX 400 (400HB)

** przybliżona masa łyżki z mocowaniem bezpośrednim



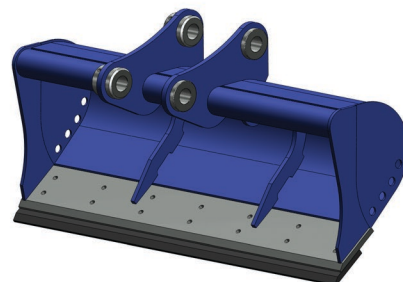
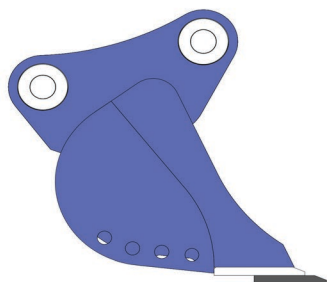
PHP MARGO®

Osprzęt roboczy do maszyn budowlanych

www.margo-antczak.pl

margo@margo-antczak.pl

PHP MARGO® łyżki skarpowe



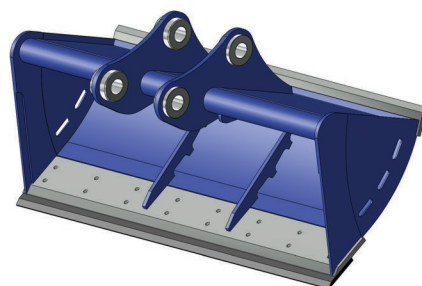
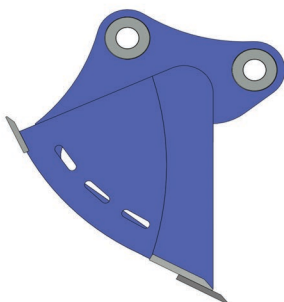
PROFIL 580-S STD/R* (standard/wzmocniona) koparki 12-17t

Szerokość [mm]	1800	2000	2200
Pojemność ISO-7451 [litr.]	420	480	540
Masa** [kg]	470	500	520

* wersja standard: łyżka ze stali S355J2G3 z lemieszem dolnym ze stali trudnościeralnej EN250 (250HB)

* wersja wzmocniona: łyżka ze stali S355J2G3 z lemieszem dolnym i osłonami tylnymi/bocznymi z materiału HARDOX 400 (400HB)

** przybliżona masa łyżki z mocowaniem bezpośrednim



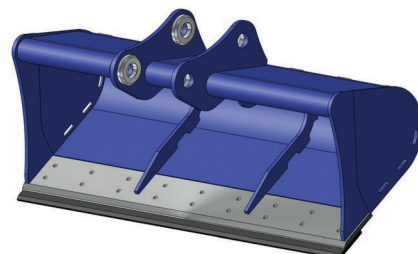
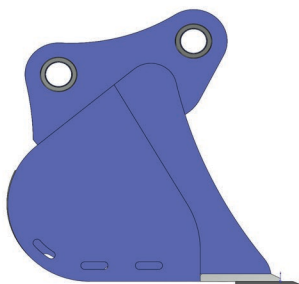
PROFIL 700-S STD/R* (standard/wzmocniona) koparki 17-22t

Szerokość [mm]	1800	2000	2200	2400
Pojemność ISO-7451 [litr.]	630	730	830	930
Masa** [kg]	650	700	750	810

* wersja standard: łyżka ze stali S355J2G3 z lemieszem dolnym ze stali trudnościeralnej EN250 (250HB)

* wersja wzmocniona: łyżka ze stali S355J2G3 z lemieszem dolnym i osłonami tylnymi/bocznymi z materiału HARDOX 400 (400HB)

** przybliżona masa łyżki z mocowaniem bezpośrednim



PROFIL 700-SVTU STD/R* koparki 18-24t

Szerokość [mm]	1800	2000	2200	2400
Pojemność ISO-7451 [litr.]	700	800	900	1000
Masa** [kg]	700	750	800	850

* wersja standard: łyżka ze stali S355J2G3 z lemieszem dolnym ze stali trudnościeralnej EN250 (250HB)

* wersja wzmocniona: łyżka ze stali S355J2G3 z lemieszem dolnym i osłonami tylnymi/bocznymi z materiału HARDOX 400 (400HB)

** przybliżona masa łyżki z mocowaniem bezpośrednim



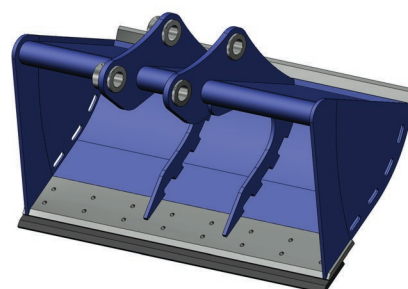
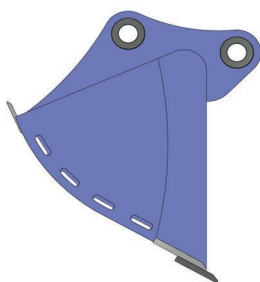
PHP MARGO®

Osprzęt roboczy do maszyn budowlanych

www.margo-antczak.pl

margo@margo-antczak.pl

PHP MARGO® łyżki skarpowe



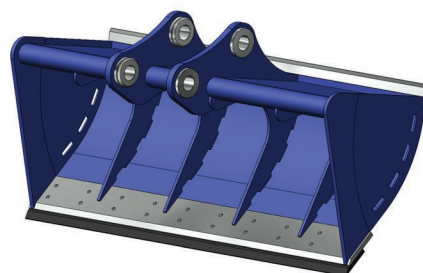
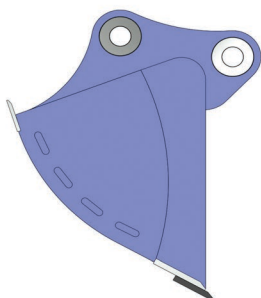
PROFIL 850-S STD/R* (standard/wzmocniona) koparki 20-26t

Szerokość [mm]	1800	2000	2200	2400
Pojemność ISO-7451 [litr.]	850	950	1050	1150
Masa** [kg]	750	800	890	9600

* wersja standard: łyżka ze stali S355J2G3 z lemieszem dolnym ze stali trudnościeralnej EN250 (250HB)

* wersja wzmocniona: łyżka ze stali S355J2G3 z lemieszem dolnym i osłonami tylnymi/bocznymi z materiału HARDOX 400 (400HB)

** przybliżona masa łyżki z mocowaniem bezpośrednim



PROFIL 900-S STD/R* (standard/wzmocniona) koparki 24-40t

Szerokość [mm]	1800	2000	2200	2400
Pojemność ISO-7451 [litr.]	1140	1260	1380	1500
Masa** [kg]	850	910	980	1050

* wersja standard: łyżka ze stali S355J2G3 z lemieszem dolnym ze stali trudnościeralnej EN250 (250HB)

* wersja wzmocniona: łyżka ze stali S355J2G3 z lemieszem dolnym i osłonami tylnymi/bocznymi z materiału HARDOX 400 (400HB)

** przybliżona masa łyżki z mocowaniem bezpośrednim