



PHP MARGO
Osprzęt do koparek

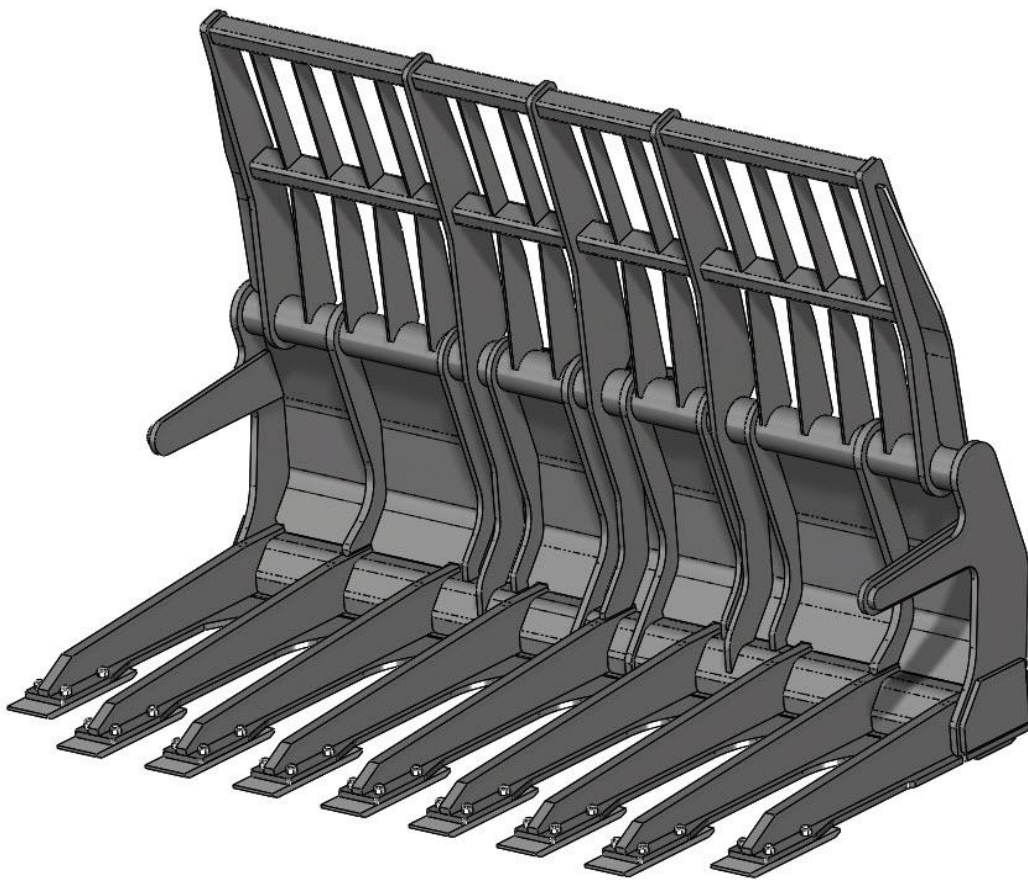
PHP Margo Henryk Antczak
Olewin 6
98-300 Wieluń

tel: +48 43 842 80 32
fax: +48 43 842 89 53
Email: margo@margo-antczak.pl

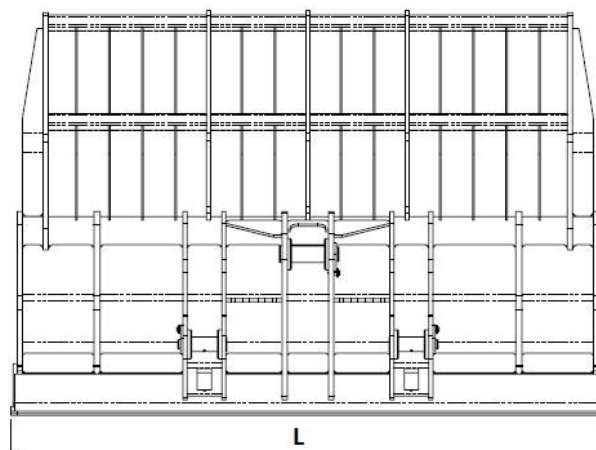
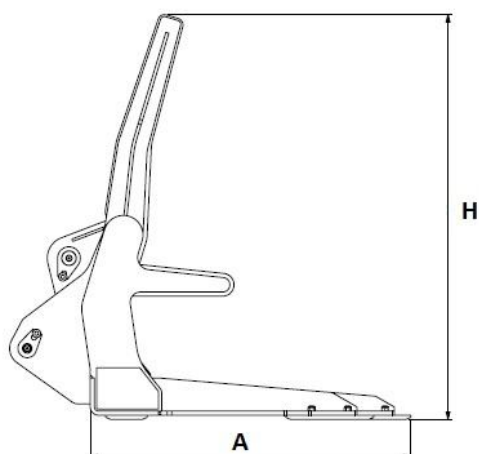
MARGO Widły do obornika

Widły Uniwersalne typ MRG.

Do ładowarek w klasie 6-34 tony masy operacyjnej.



**Przeznaczone do działań w zakresie recyklingu,
przetwarzania odpadów, smieci, kompostu i obornika.**



Typ	L (mm)	A (mm)	H (mm)	Pojemność (1:2)	Masa (kg)
MRG2900/1400	2900	1400	1971	6000 ltr.	2050
MRG2900/1550	2900	1550	1960	6000 ltr.	2250
MRG2900/1650	2900	1650	1945	6000 ltr.	2400
MRG2900/1670	2900	1670	2150	7000 ltr.	3050
MRG3150/1690	3150	1690	2454	9000 ltr.	3550

Tabela nie wyczerpuje wszystkich dostępnych modeli wideł.

Charakterystyka wideł uniwersalnych:

- Przeznaczone do pracy w recyklingu, przetwarzaniu odpadów, śmieci, kompostu i obornika.
- Wyposażone w wymienne zęby ze stali trudnościeralnej.
- Dodatkowe modele o różnej szerokości dostępne na zapytanie.



PHP MARGO
Osprzęt do koparek

PHP Margo Henryk Antczak
Olewin 6
98-300 Wieluń

tel: +48 43 842 80 32
fax: +48 43 842 89 53
Email: margo@margo-antczak.pl

- Widły do obornika - MARGO



PHP Margo
Olewin 6
98-300 Wieluń
NIP 832 160 71 35

www.margo-antczak.pl



PHP MARGO
Osprzęt do koparek

PHP Margo Henryk Antczak
Olewin 6
98-300 Wieluń

tel: +48 43 842 80 32
fax: +48 43 842 89 53
Email: margo@margo-antczak.pl



PHP Margo
Olewin 6
98-300 Wieluń
NIP 832 160 71 35

www.margo-antczak.pl



PHP MARGO
Osprzęt do koparek

PHP Margo Henryk Antczak
Olewin 6
98-300 Wieluń

tel: +48 43 842 80 32
fax: +48 43 842 89 53
Email: margo@margo-antczak.pl



PHP Margo
Olewin 6
98-300 Wieluń
NIP 832 160 71 35

www.margo-antczak.pl



PHP MARGO
Osprzęt do koparek

PHP Margo Henryk Antczak
Olewin 6
98-300 Wieluń

tel: +48 43 842 80 32
fax: +48 43 842 89 53
Email: margo@margo-antczak.pl



Polski producent - wysoka jakość.

PHP MARGO

Olewin 6, 98-300 Wieluń

Telefon stacjonarny: +48 43 842 8032

Email: handel1@margo-antczak.pl

www.margo-antczak.pl