

Im kardanischen Bereich zu beachten. Das Gesamtgewicht des Greifers, inklusive Ladung, sollte nicht mehr wie max:3 Tonnen betragen / In the cardanic area need to be observed. The total weight of the gripper including charge should not be more than max:3 tons

Technische Daten / Technical data

Traglast axial statisch:	Load axial static:	280 (kN)
Traglast axial dynamisch:	Load axial dynamic:	120 (kN)
Drehmoment / 320bar:	Torgue:	4200 (Nm)
Drehzahl:	Rotational speed:	18 (U/min.)
Betriebsdruck Drehen max:	Rotating max:	320 (bar)
Betriebsdruck Greifer max:	Rotary feedthrough max:	350 (bar)
Gewicht:	Weight:	92 (kg)

Baggerdienstgewicht / Operating fields

Fest:	Fix connection:	12000 (kg)
Kardanisch:	Cardanic suspension:	25000 (kg)

Anschlüsse / Connections

R1 (1/2")	Drehen rechts / Rotating right
R2 (1/2")	Drehen links / Rotating left
GO (3/4")	Greifer öffnen / Clamshell open
GS (3/4")	Greifer schliessen / Clamshell close

Erforderlicher Ölfluss beim Drehen / Recommended flow	
minimum:	15 (l/min)
optimal:	25 (l/min)
Öldurchgang (min):	Oil-supply (min): 282 (mm)

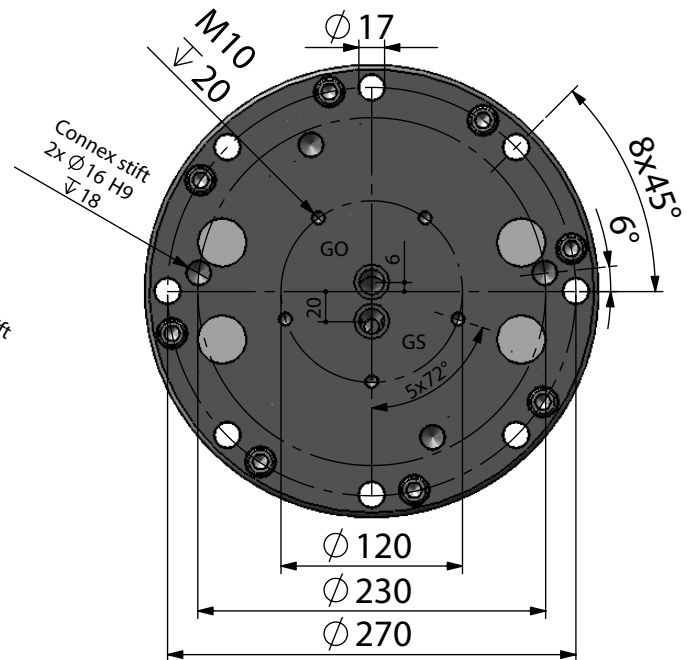
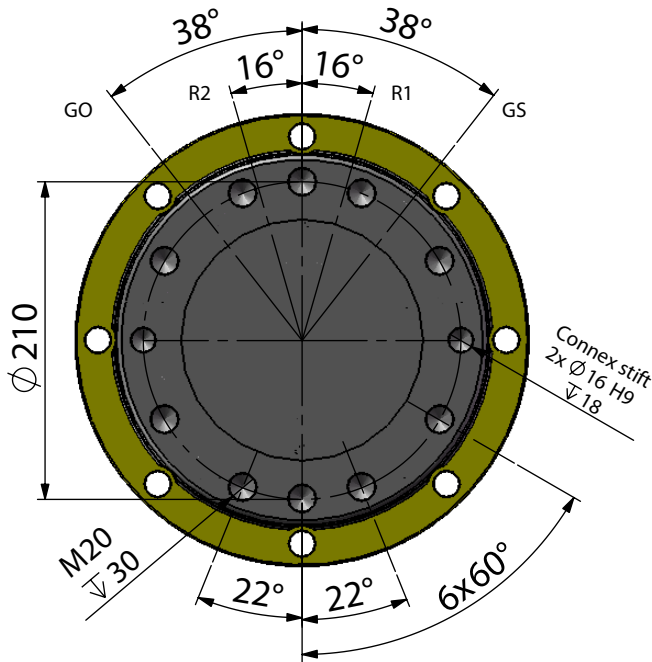
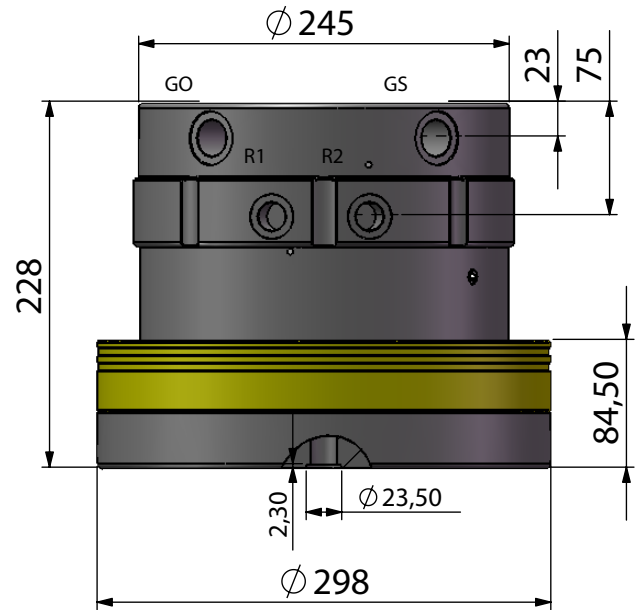
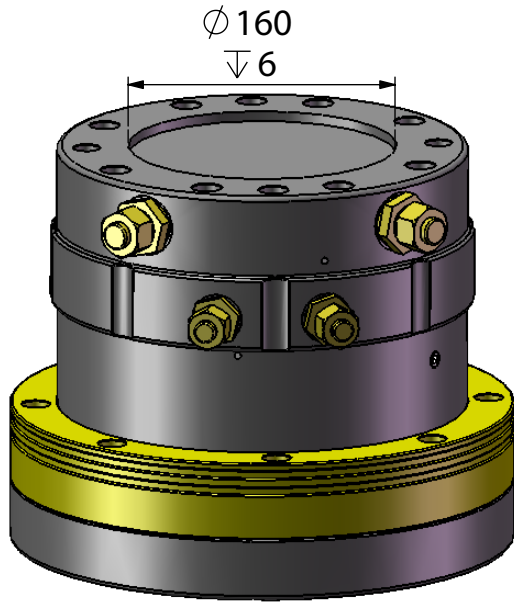
Technische Änderungen vorbehalten / Technical changes reserved

Blatt
1 von 1

Ausgabe:
A

Datum / Date
22.11.2017

Datenblatt / Data sheet



Im kardanischen Bereich zu beachten. Das Gesamtgewicht des Greifers, inklusive Ladung, sollte nicht mehr als max: 3 Tonnen betragen / In the cardanic area need to be observed. The total weight of the gripper including charge should not be more than max: 3 tons

Technische Daten / Technical data

Traglast axial statisch:	Load axial static:	280 (kN)
Traglast axial dynamisch:	Load axial dynamic:	120 (kN)
Drehmoment / 320bar:	Torgue:	4200 (Nm)
Drehzahl:	Rotational speed:	18 (U/min.)
Betriebsdruck Drehen max:	Rotating max:	320 (bar)
Betriebsdruck Greifer max:	Rotary feedthrough max:	350 (bar)
Gewicht:	Weight:	92 (kg)

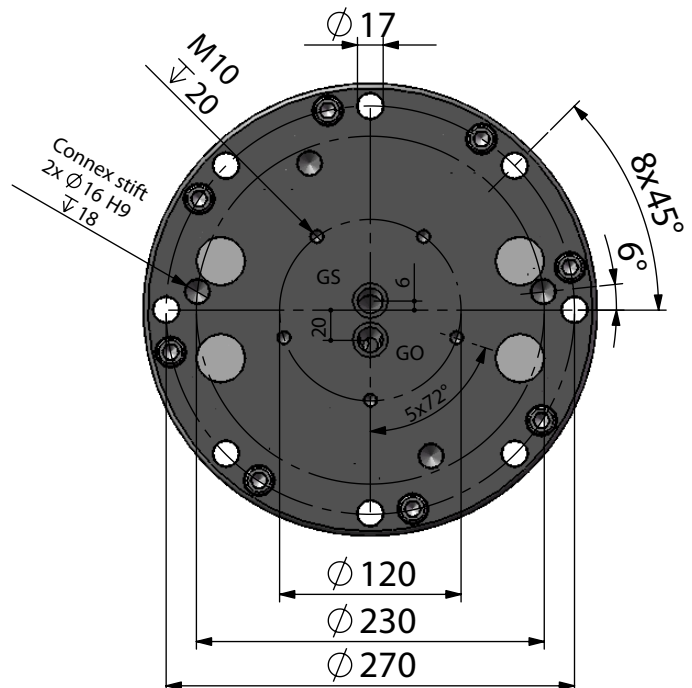
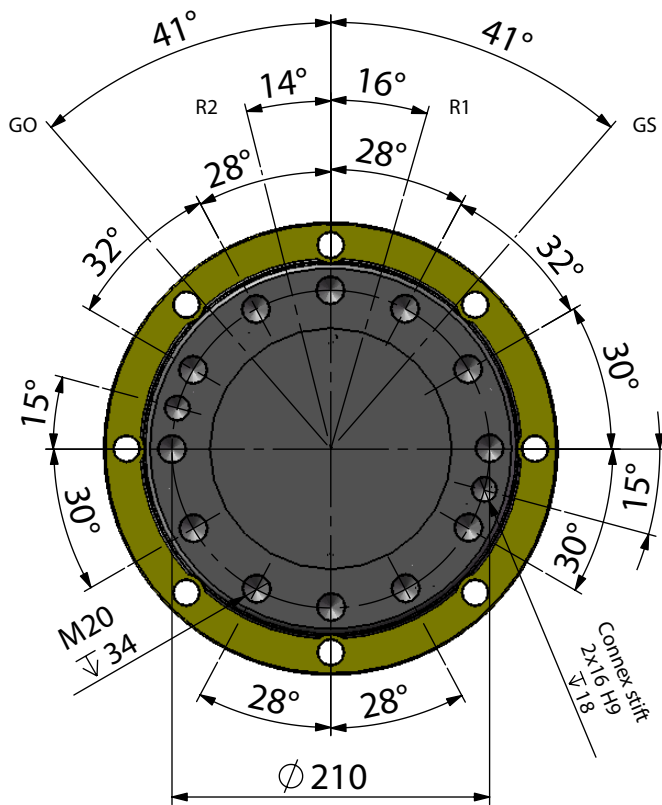
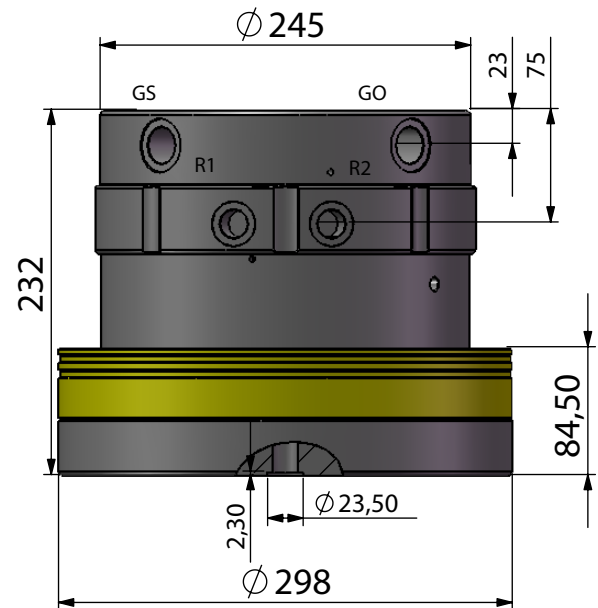
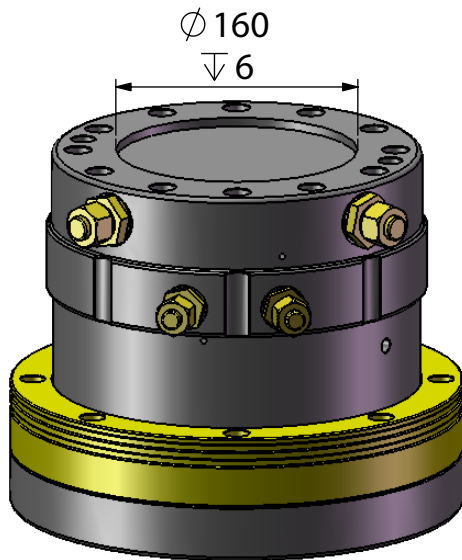
Baggerdienstgewicht / Operating fields

Fest:	Fix connection:	12000 (kg)
Kardanisch:	Cardanic suspension:	25000 (kg)

Anschlüsse / Connections

R1 (1/2")	Drehen rechts / Rotating right
R2 (1/2")	Drehen links / Rotating left
GO (3/4")	Greifer öffnen / Clamshell open
GS (3/4")	Greifer schliessen / Clamshell close

Erforderlicher Ölfluss beim Drehen / Recommended flow	
minimum:	15 (l/min)
optimal:	25 (l/min)
Öldurchgang (min):	Oil-supply (min): 282 (mm)



Im kardanischen Bereich zu beachten. Das Gesamtgewicht des Greifers, inklusive Ladung, sollte nicht mehr als max: 3 Tonnen betragen / In the cardanic area need to be observed. The total weight of the gripper including charge should not be more than max: 3 tons

Technische Daten / Technical data

Traglast axial statisch:	Load axial static:	280 (KN)
Traglast axial dynamisch:	Load axial dynamic:	120 (KN)
Drehmoment / 320bar:	Torgue:	4200 (Nm)
Drehzahl:	Rotational speed:	18 (U/min.)
Betriebsdruck Drehen max:	Rotating max:	320 (bar)
Betriebsdruck Greifer max:	Rotary feedthrough max:	350 (bar)
Gewicht:	Weight:	92 (kg)

Baggerdienstgewicht / Operating fields

Fest:	Fix connection:	12000 (kg)
Kardanisch:	Cardanic suspension:	25000 (kg)

Anschlüsse / Connections

R1 (1/2")	Drehen rechts / Rotating right
R2 (1/2")	Drehen links / Rotating left
GO (3/4")	Greifer öffnen / Clamshell open
GS (3/4")	Greifer schliessen / Clamshell close

Erforderlicher Ölfluss beim Drehen / Recommended flow	
minimum:	15 (l/min)
optimal:	25 (l/min)
Öldurchgang (min):	Oil-supply (min): 282 (mm)