



# Samojezdna kruszarka szczękowa na podwoziu gąsienicowym

## BB 120 T

Bohr- und Anlagentechnik GmbH

### Recykling i technika rozdrabniania



- ✓ zwała budowa i wysoka wydajność
- ✓ duża mobilność
- ✓ szybka gotowość do pracy
- ✓ niska cena oraz niskie koszty eksploatacji





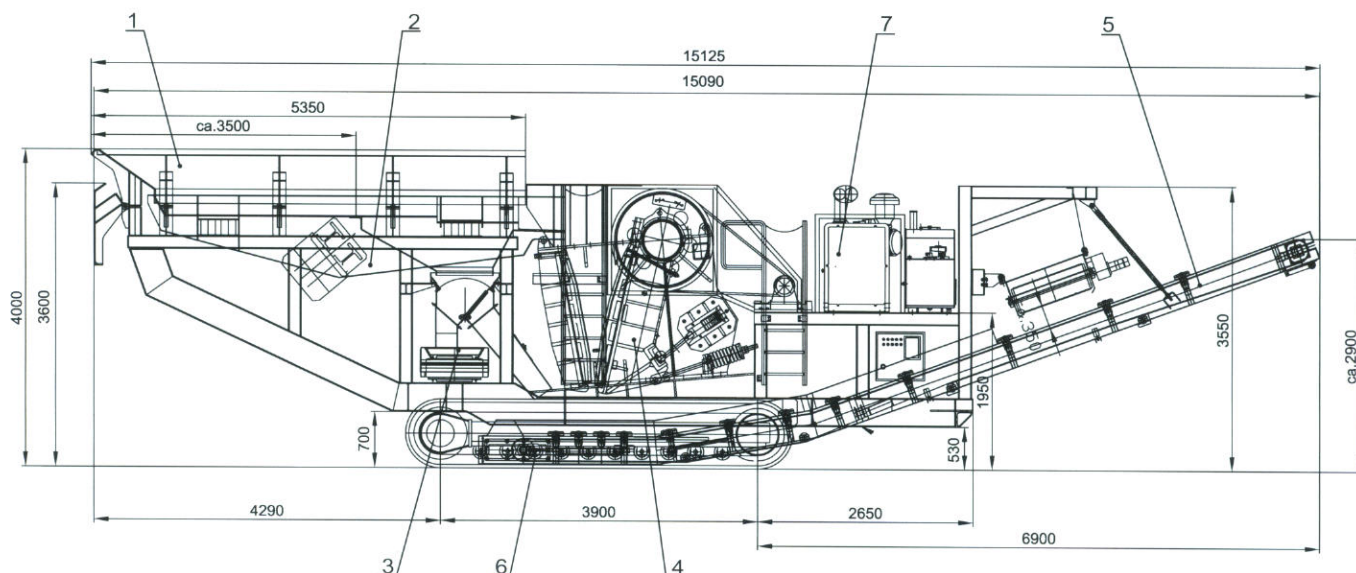
# Samojezdna kruszarka szczękowa na podwoziu gąsienicowym Typ BB 120 T

## Wyposażenie

1. Lej materiałowy	m <sup>3</sup>	około	8
2. Rynna materiałowa z rusztem szczelinowym	m <sup>2</sup>	około	2
3. Lejek rynnowy			
4. Korbowa-wahaczowa kruszarka szczękowa z napędem: diesel-hydr.			
5. Taśma wyprowadzająca materiał, wysokość zrzutu	mm	około	2.900
6. Pojazd gąsienicowy, wielkie płyty	mm	około	450
7. Silnik 6-cylindrowy, D-silnik, chłodzony wodą z kompletną hydrauliką	kW	około	205
<b>opcje:</b>	taśma boczna, separator magnetyczny, hydrauliczne ustawienie szczeliny, generator, sterowanie radiowe, kontrola kruszenia, zraszanie, zmiennik obrotów kruszarki, kontrola napełnienia kruszarki		

## Dane techniczne

Zastosowanie	jako kruszarka do gruzu budowlanego i do pracy w zakładach kamienia naturalnego		
Przesiewanie i jego wielkość	mm	około	0 - 45
Włot kruszarki	mm	około	1.100 x 700
Ustawienie szczeliny	mm	około	45 - 150
Zdolność przepustowa	t/h	60 - 250, w zależności od rozstawu szczeliny, materiału oraz jego załadunku	
Ciężar	t	około	46
Wysokość transportowa	mm	około	3.600
Wysokość robocza	mm	około	4.000
Szerokość transportowa	mm	około	2.750
Długość transportowa	mm	około	15.090



### BAT • Bohr- und Anlagentechnik GmbH

Bornalstraße 11,  
36460 Merkers, Niemcy  
Tel.: +49 / 36969 / 546-0  
Fax: +49 / 36969 / 546-15  
E-mail: BAT\_GmbH@t-online.de  
Internet: www.BAT-Maschinenbau.de



### BAT - Program dostaw

**Technika rozdrabniania:**  
gąsienicowe i stacjonarne kruszarki  
oraz urządzenia sortujące z zastosowaniem  
kruszarek szczękowych, uderowych,  
sit bębnowych i innych komponentów