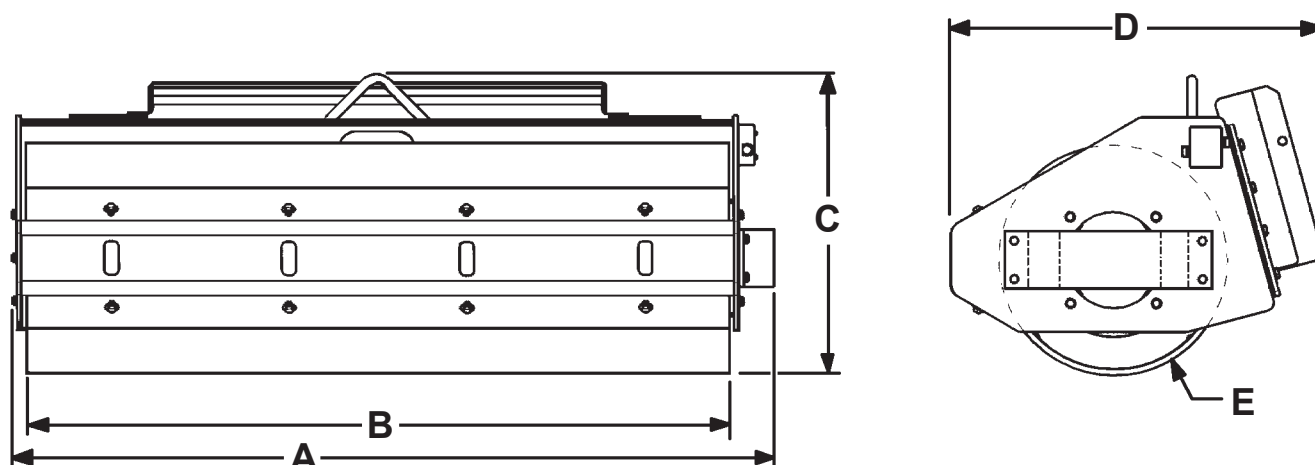


SPECYFIKACJA WALEC WIBRACYJNY



WALEC WIBRACYJNY Z BĘBNEM GŁADKIM

	VRS48	VRS66	VRS73	VRS84
A. Szerokość całkowita (mm).....	1550	1830	2010	2290
B. Szerokość walca (mm).....	1220	1675	1855	2135
C. Wysokość całkowita (mm).....	790	790	790	790
D. Głębokość całkowita (mm).....	990	990	990	990
E. Średnica bębna (mm).....	610	610	610	610
Ciężar roboczy (kg) .	765	980	1050	1150
Siła odśrodkowa (kg) .	2600	3500	3900	4250
Częstotliwość (wibr./min) .	2600	2600	2600	2600
Ciężar bębna (kg) .	430	540	585	650
Oscylacja	15°	15°	15°	15°
Maks. przepływ oleju (l/min) .	95	95	95	95

WALEC WIBRACYJNY Z BĘBNEM OKOŁKOWANYM

	VRP48	VRP66	VRP73	VRP84
A. Szerokość całkowita (mm).....	1550	1830	2010	2290
B. Szerokość walca (mm).....	1220	1675	1855	2135
C. Wysokość całkowita (mm).....	790	790	790	790
D. Głębokość całkowita (mm).....	990	990	990	990
E. Średnica bębna (bez kołków) (mm).....	510	510	510	510
Ciężar roboczy (kg). .	740	950	1010	1115
Siła odśrodkowa (kg). .	2600	3500	3900	4250
Częstotliwość (wibr./min) .	2600	2600	2600	2600
Ciężar bębna (kg) .	400	515	555	620
Oscylacja	15°	15°	15°	15°
Maks. przepływ oleju (l/min) .	95	95	95	95

UWAGA: Specyfikacja dotyczy przepływu oleju 20 l/min.

UWAGA: Model VRS48 i VRP48 może być montowany centralnie lub z offsetem 30 cm na prawo.