

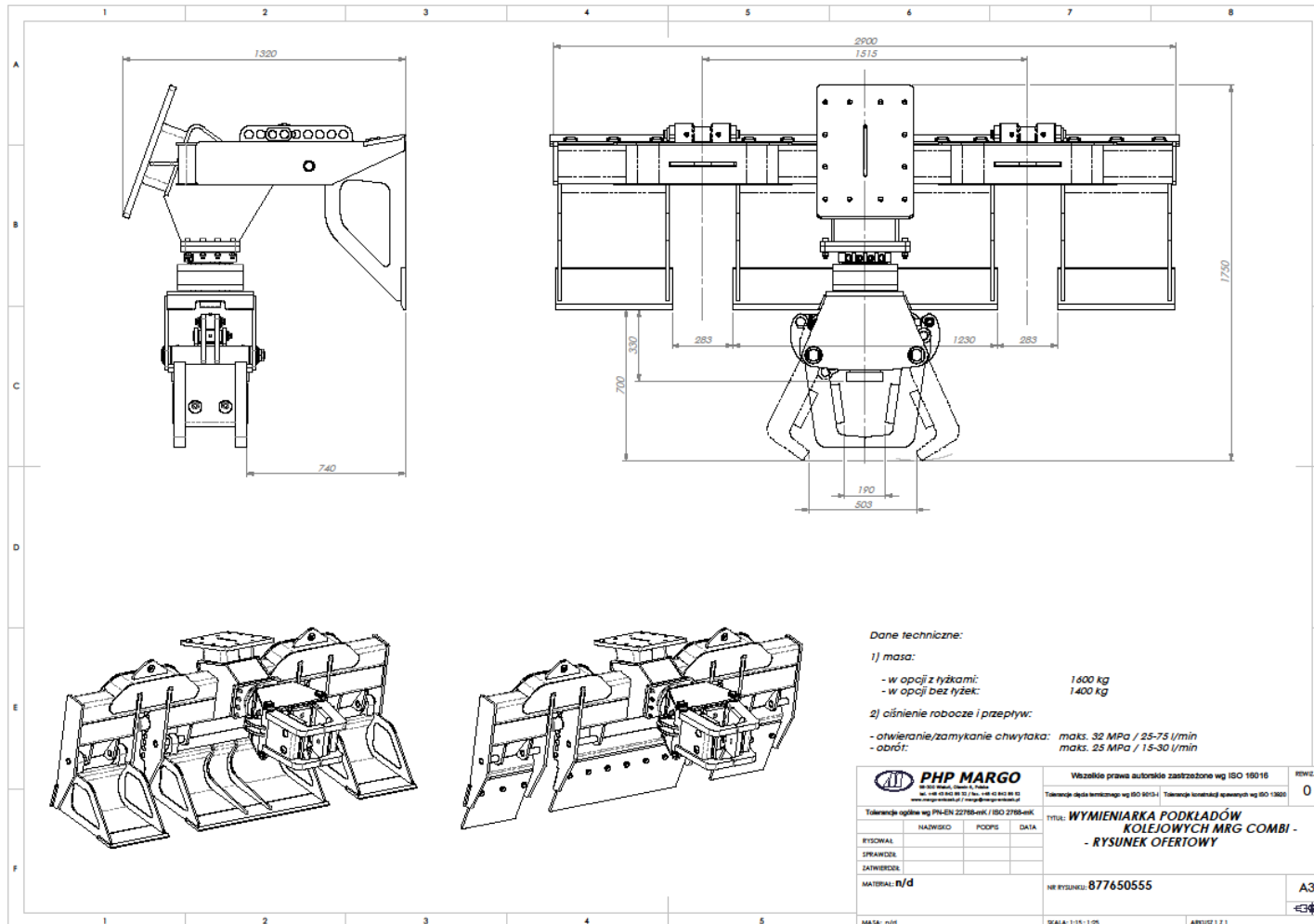


PHP MARGO
Osprzęt do koparek

PHP Margo Henryk Antczak
Olewin 6
98-300 Wieluń

tel: +48 43 842 80 32
fax: +48 43 842 89 53
Email: margo@margo-antczak.pl

Wymieniarka podkładów kolejowych MRG-COMBI



PHP Margo
Olewin 6
98-300 Wieluń
NIP 832 160 71 35

www.margo-antczak.pl



Zakres zastosowania

Zalety urządzenia MRG-Combi:

- Wspomagana maszynowo wymiana podkładów, jak również napełnianie i usuwanie balastu na torach znacząco zwiększa wydajność oraz komfort pracy
- Opcjonalnie zmieniacz podkładów MRG jest wyposażony w 3 elementowe szufle przewidziane do kopania kruszywa spod torów
- Szufle można łatwo zdemontować do zmiany pojedynczych podkładów i zamienić lemieszami.

| Specyfikacja | |
|------------------------|---------|
| MRG-COMBI | |
| Długość | 1750 mm |
| Szerokość | 2750 mm |
| Wysokość | 1320 mm |
| Masa | 1400 kg |
| Szerokość torów | 1435 mm |